

产品规格书

产品型号：9PC2

产品中文名称：2835 白色 PVC 防水模组

编 制：覃波 骆贵林 田启海

审 核：曾国辉 刘雄 代超 刘晓丽

批 准：何军

日 期：2016-08-29

文件状态： 草稿 正式发行

文件修订记录

版本	修订人	修订项	发布日期
A1.0	刘经鹏	首次发行	2015-12-15
A1.1	刘经鹏	增加了 3 点 80.3*12.6mm 尺寸款所有参数	2016-01-13
A1.2	覃波	增加了 1 点 20.2*6.9mm 尺寸款所有参数	2016-07-28
A1.3	覃波	修改了 1 点 20.2*6.9mm 尺寸款参数	2016-08-29
A1.4	胡文杰	9PC2-1 升级	2019-05-08
A1.5	曾国辉	增加“支持调光”“增加尺寸公差”	2023-02-22

产品规格书

产品名称: 2835 白色 PVC 防水模组

产品用途:

系列型号: 9PC2

适用场合: 吸塑字、金属字、平板字、灯箱等;

产品特点:

1. 光源采用高亮度 2835LED;
2. 产品标准级联数量达到 20pcs ;
3. 亮度有较大的改善;
4. 采用灌胶工艺, 防水等级 IP66 ;
5. 根据不同的需求提供 1 个点, 2 个点和 3 个点;
6. 输入电压:DC12V;
7. 支持PWM、0-10V、DALI、DMX调光;

安装方式:

安装方式: 白色泡棉双面胶定位+螺丝固定安装

级联可剪: 单模组可剪;



光电参数:

产品型号	发光颜色	色温(K)	发光角度(°)	光通量(lm/pcs)	显色指数 Ra	光效(lm/W)	电压(DC/V)	功率(W/PCS)
BV-9PC2-1	白色	7836-9000	120	20-24	≥80	≥90	12	0.24
BV-9PC2-2	白色	7836-9000	120	40-44	≥80	≥83	12	0.48
BV-9PC2-3-1	白色	7836-9000	120	66-69	≥80	≥91	12	0.72
BV-9PC2-3-2	白色	7836-9000	120	64-67	≥80	≥89	12	0.72

备注: 如果选用不同档位的灯珠, 色温会不同, 光通量有一定的浮动。

其它参数:

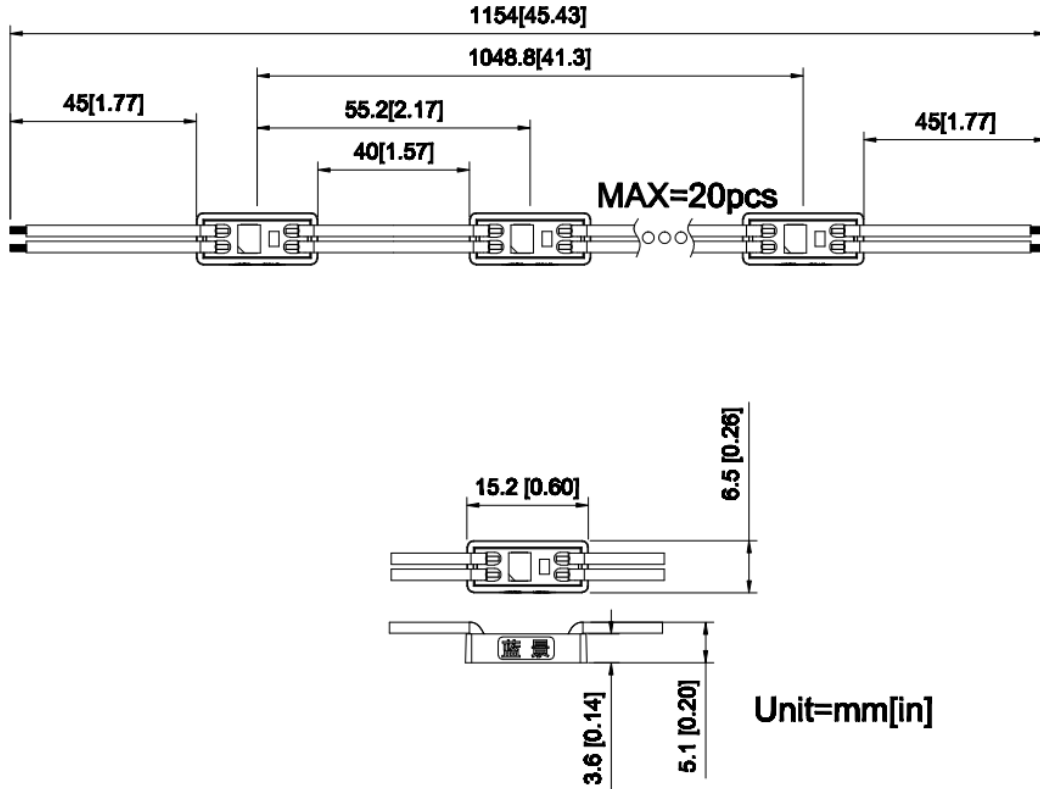
产品型号	发光颜色	标准级联数量(pcs)	单端供电最大级联数量(pcs)	工作环境温度(°C)	存储环境温度(°C)	防护等级
BV-9PC2	白色	20	20	-25~+60	-25~+70	IP66

备注:

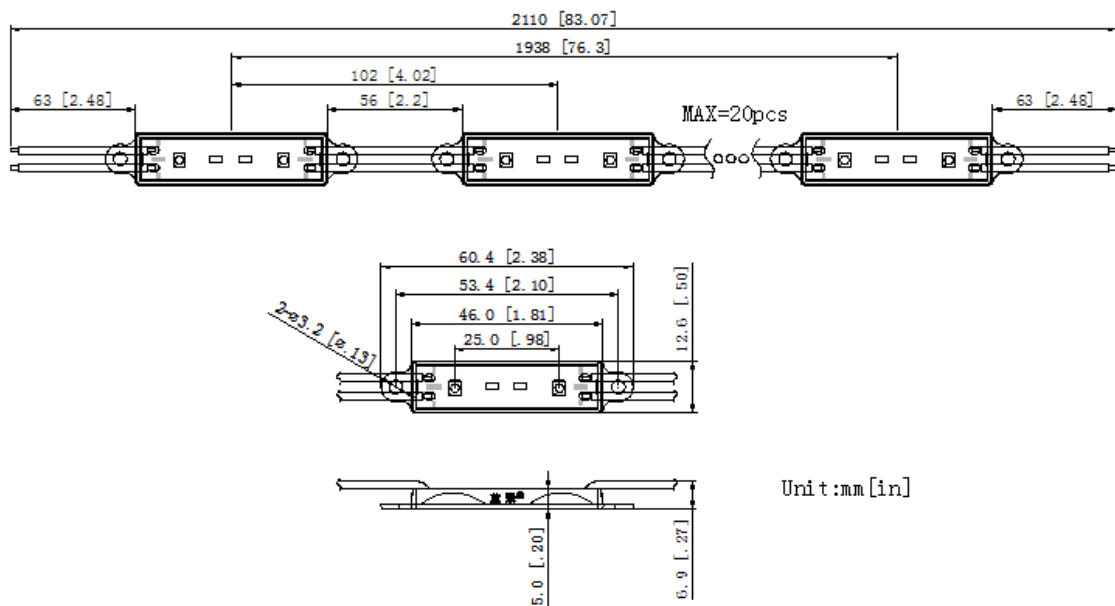
- 1、测试环境温度为 $25 \pm 2^{\circ}\text{C}$;
- 2、以上数据为典型值，产品的实际参数可能会不同于典型数据。数据如有更改，恕不另行通知。

外形尺寸图:

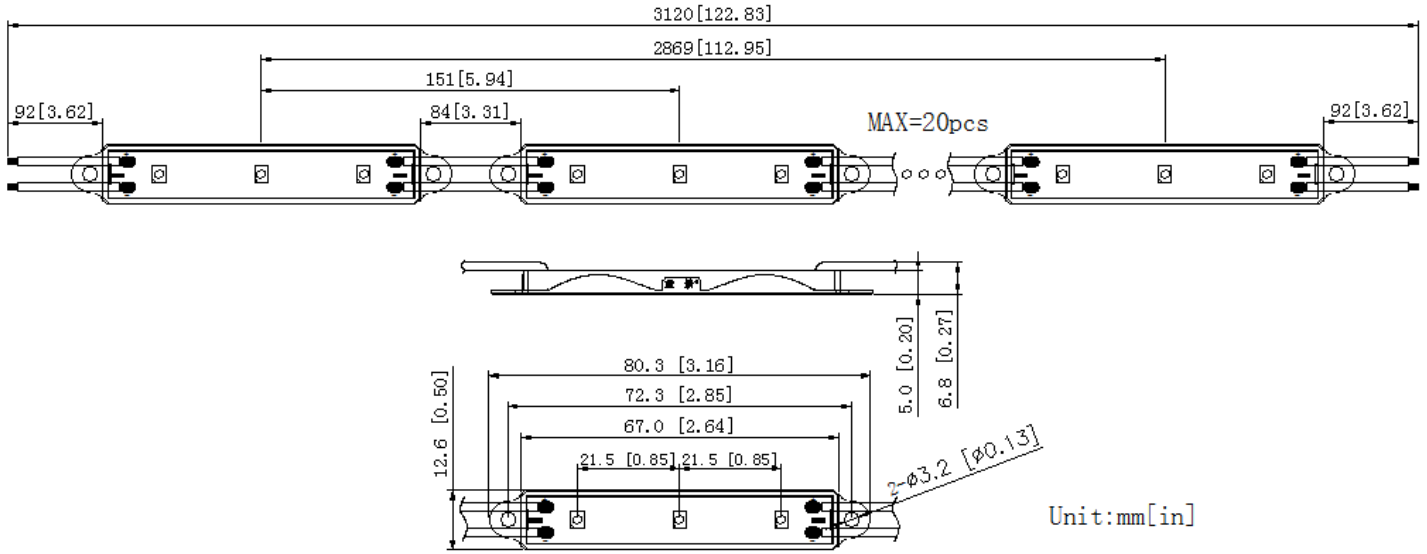
9PC2-1



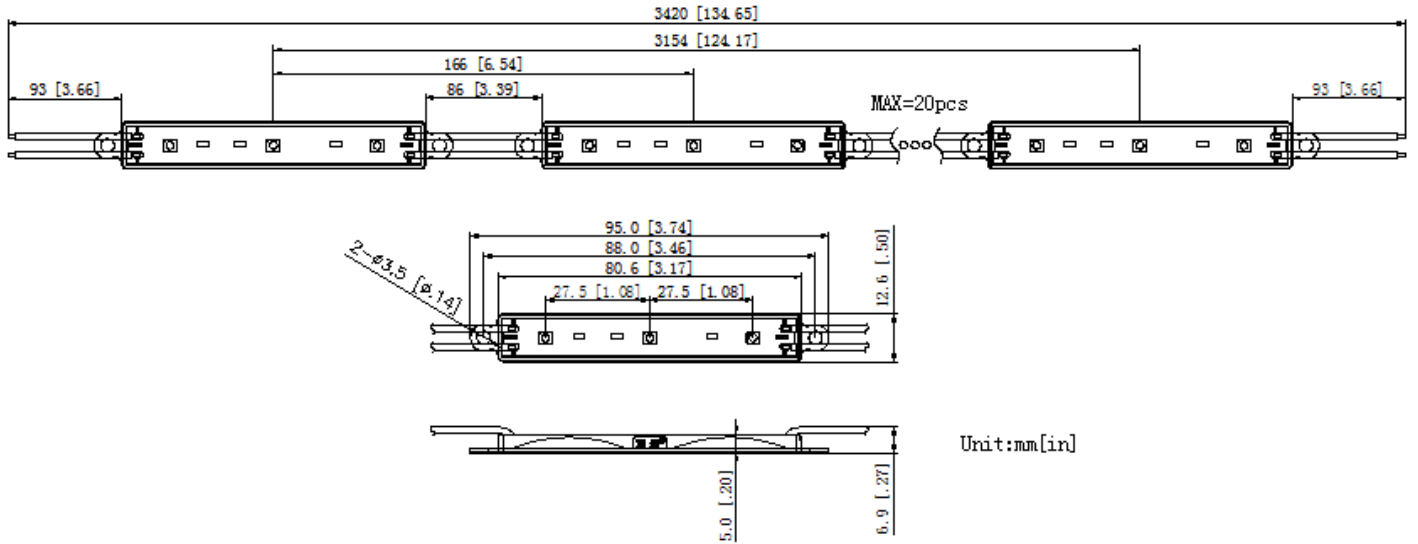
9PC2-2



9PC2-3-1

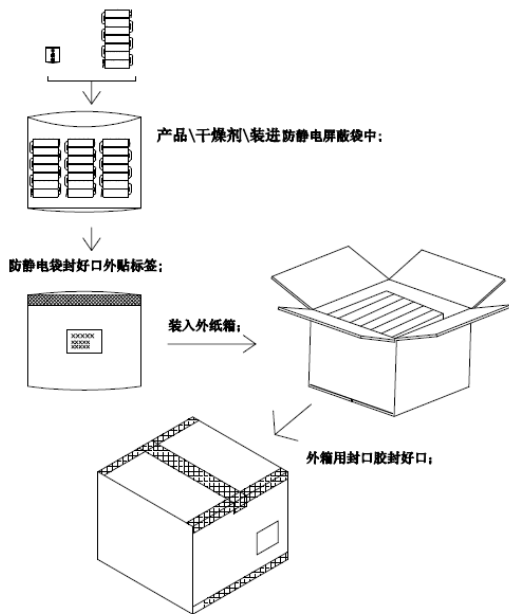


BV-9PC2-3-2



关于公差：长度±0.2mm[0.008inch]，宽度±0.2mm[0.008inch]，高度±0.2mm[0.008inch]；

包装示意图：



包装说明:

- 1、本产品采用屏蔽印刷袋密封装载，使用普通大号箱包装；
- 2、纸箱尺寸：**570*375*285mm**；
- 3、每串级联数量为**20PCS**；
- 4.

产品名称	产品尺寸 (mm)	总数 (pcs)	净重 (kg)	毛重 (kg)
BV-9PC2-1	15.2*6.5	12000	21.6(1±10%)	23(1±10%)
BV-9PC2-2	60.4*12.6	4500	22.5(1±10%)	23.8(1±10%)
BV-9PC2-3	80.3*12.6	3000	21.5(1±10%)	22.8(1±10%)
BV-9PC2-3	95*12.6	3000	22.5(1±10%)	23.8(1±10%)

- 5、上述包装数量和重量只针对图示包装方式，当为其它包装方式时包装数量和重量会存在差异，具体以实物为准。