

产品规格书

产品型号：BV-ST2 2.0

产品中文名称：2835 注塑防水模组

编制：刘经鹏 田启海 骆贵林

审核：曾国辉 刘晓丽

批准：何军

日期：2015-12-18

文件状态： 草稿 正式发行

文件修订记录

版本	修订人	修订项	发布日期
A1.0	刘经鹏	1 增加有色灯珠光电参数 2 更新包装	2015-7-21
A1.1	曾国辉	增加“支持调光”“增加尺寸公差”	2023-02-22
A1.2			
A1.3			

产品名称： 2835 注塑防水模组

适用场合：吸塑字、金属字、平板字、超薄灯箱等。

系列型号： BV-ST2 2.0

产品特点：

- 1、光源采用高亮2835LED;
- 2、本产品采用注塑外形，使产品更加美观;
- 3、二次光学设计,发光160度视角；
- 4、防护等级最佳密封IP65；
- 5、采用铝基板优良的散热性能，使灯珠芯片使用寿命更长;
- 6、输入电压:DC12V。
- 7、支持PWM、0-10V、DALI、DMX调光;

安装方式：背面贴白色泡棉胶+打螺丝固定。

级联可剪,单模组可剪。



光电参数：

产品型号	发光颜色	色温 (K) 波长 (nm)	发光角 度 (°)	光通量 (lm/pcs)	显色指 数 Ra	光效 (lm/W)	电压 (DC/V)	功率 (W/pcs)
ST2-2 2.0	白光	≥9000K	160	44	≥80	61	12	0.72
ST2-2 2.0	红光	626nm	160	12	-	17	12	0.72
ST2-2 2.0	黄光	592nm	160	11	-	15	12	0.72
ST2-2 2.0	绿光	519nm	160	25	-	35	12	0.72
ST2-2 2.0	蓝光	468nm	160	7	-	10	12	0.72
ST2-3 2.0	白光	≥9000K	160	68	≥80	94	12	0.72
ST2-3 2.0	红光	626nm	160	18	-	25	12	0.72
ST2-3 2.0	黄光	592nm	160	16	-	22	12	0.72
ST2-3 2.0	绿光	519nm	160	38	-	53	12	0.72

ST2-3 2.0	蓝光	468nm	160	11	-	15	12	0.72
-----------	----	-------	-----	----	---	----	----	------

备注：此为典型值，实际应用中会有一些波动，如果选用不同档位的灯珠，色温会不同，光通量有一定的浮动。

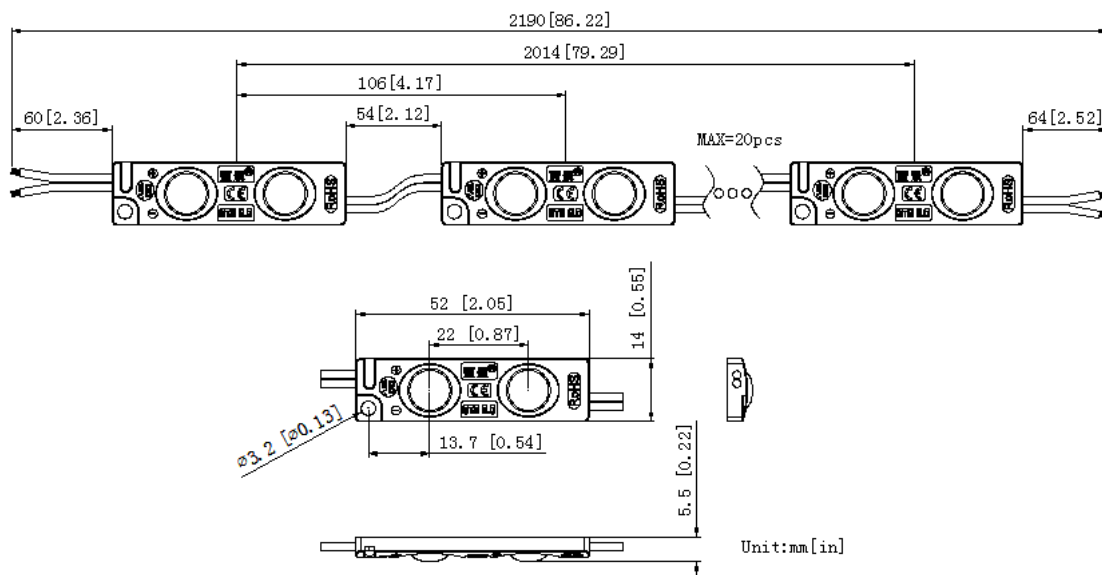
其它参数：

产品型号	标准级联数量 (pcs)	单端供电最大级联数量 (pcs)	工作环境温度(°C)	存储环境温度(°C)	防护等级
ST2-2 2.0	20	20	-25~+60	-25~+70	IP65
ST2-3 2.0	20	20	-25~+60	-25~+70	IP65

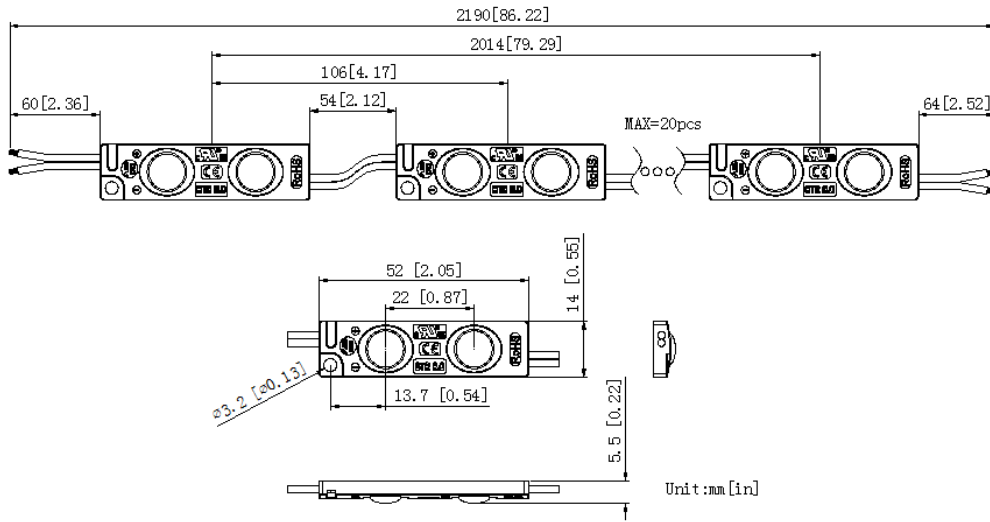
备注：

- ① 测试环境温度为 $25 \pm 2^{\circ}\text{C}$ ；
- ② 以上数据为典型值，产品的实际参数可能会不同于典型数据。数据如有更改，恕不另行通知。

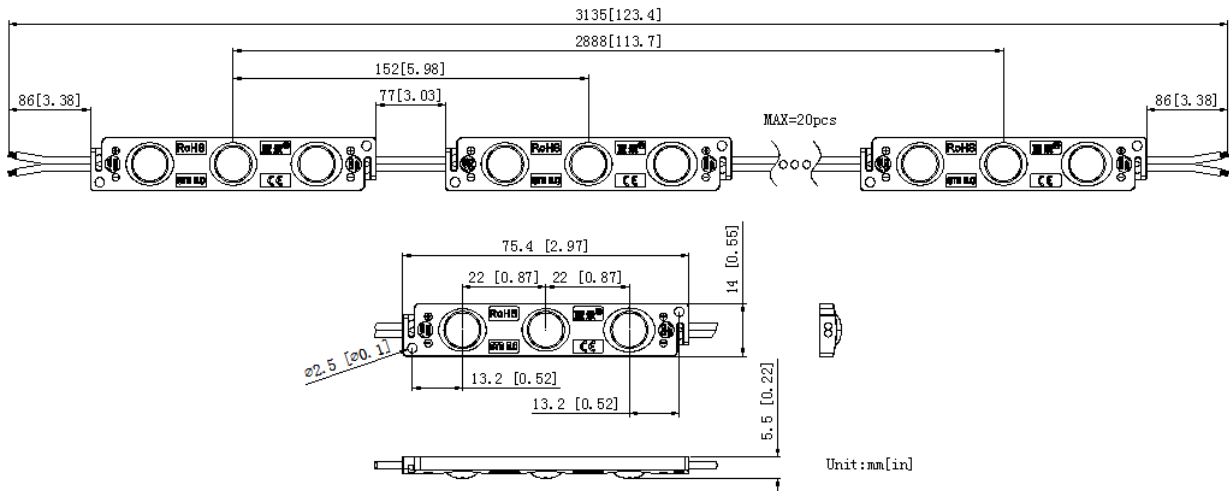
外形尺寸图：



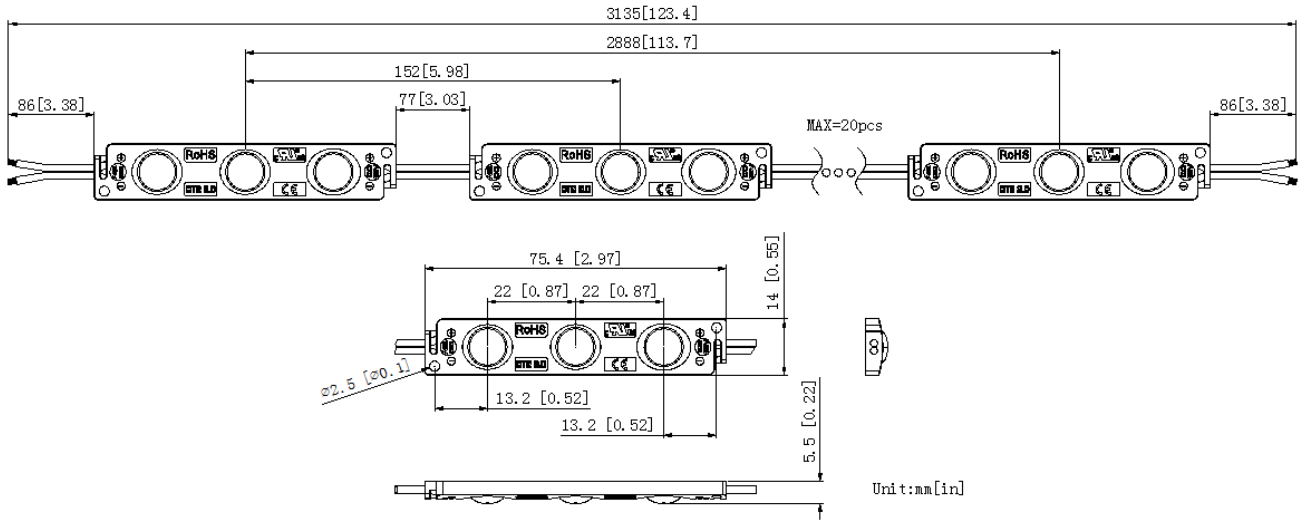
2点ST2 2.0(半包胶) (内贸)



2点ST2 2.0(半包胶) (外贸)



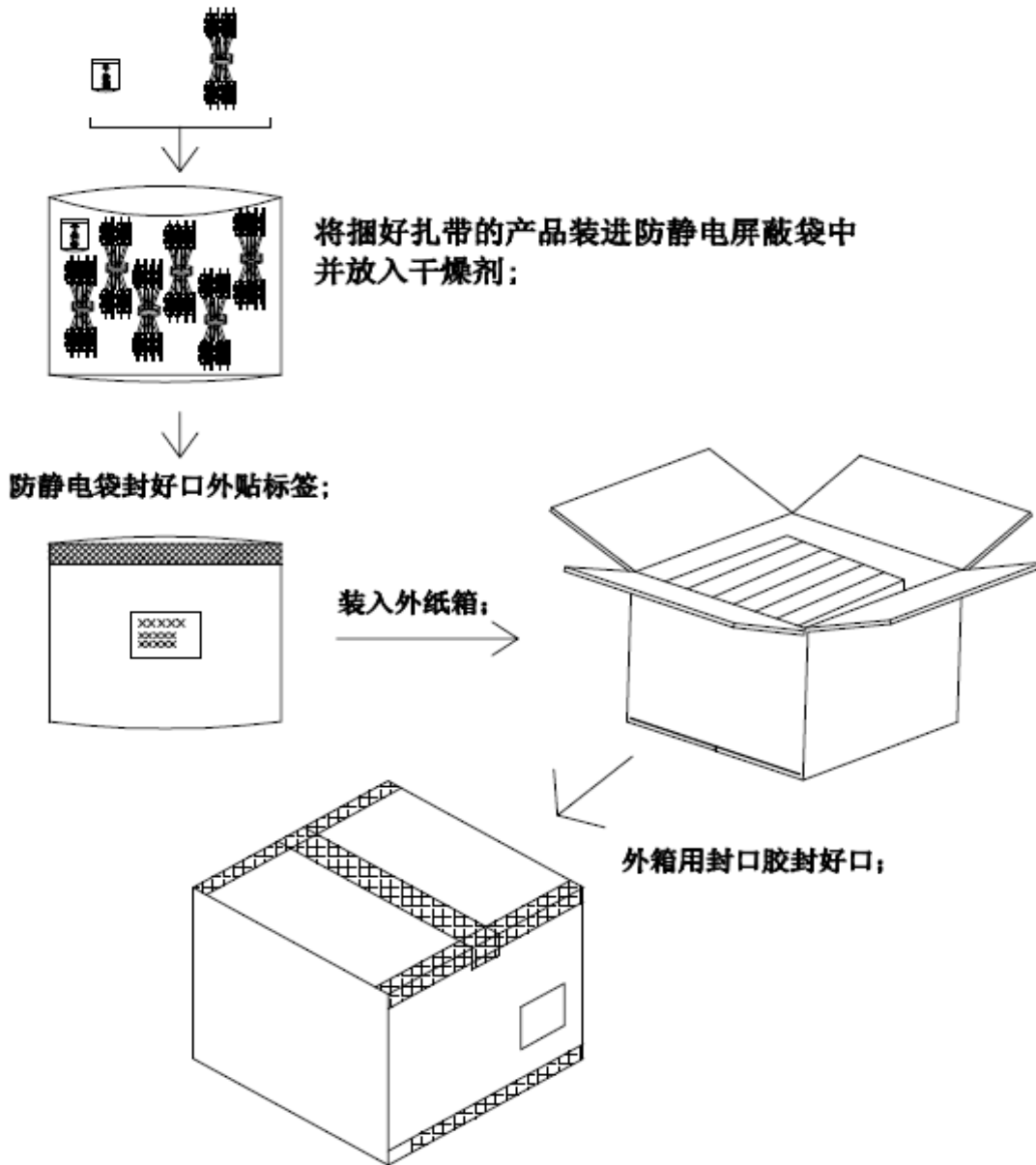
3点ST2 2.0(半包胶) (内贸)



3点ST2 2.0(半包胶) (外贸)

关于公差：长度±0.2mm[0.008inch]，宽度±0.2mm[0.008inch]，高度±0.2mm[0.008inch]；

包装示意图 1：



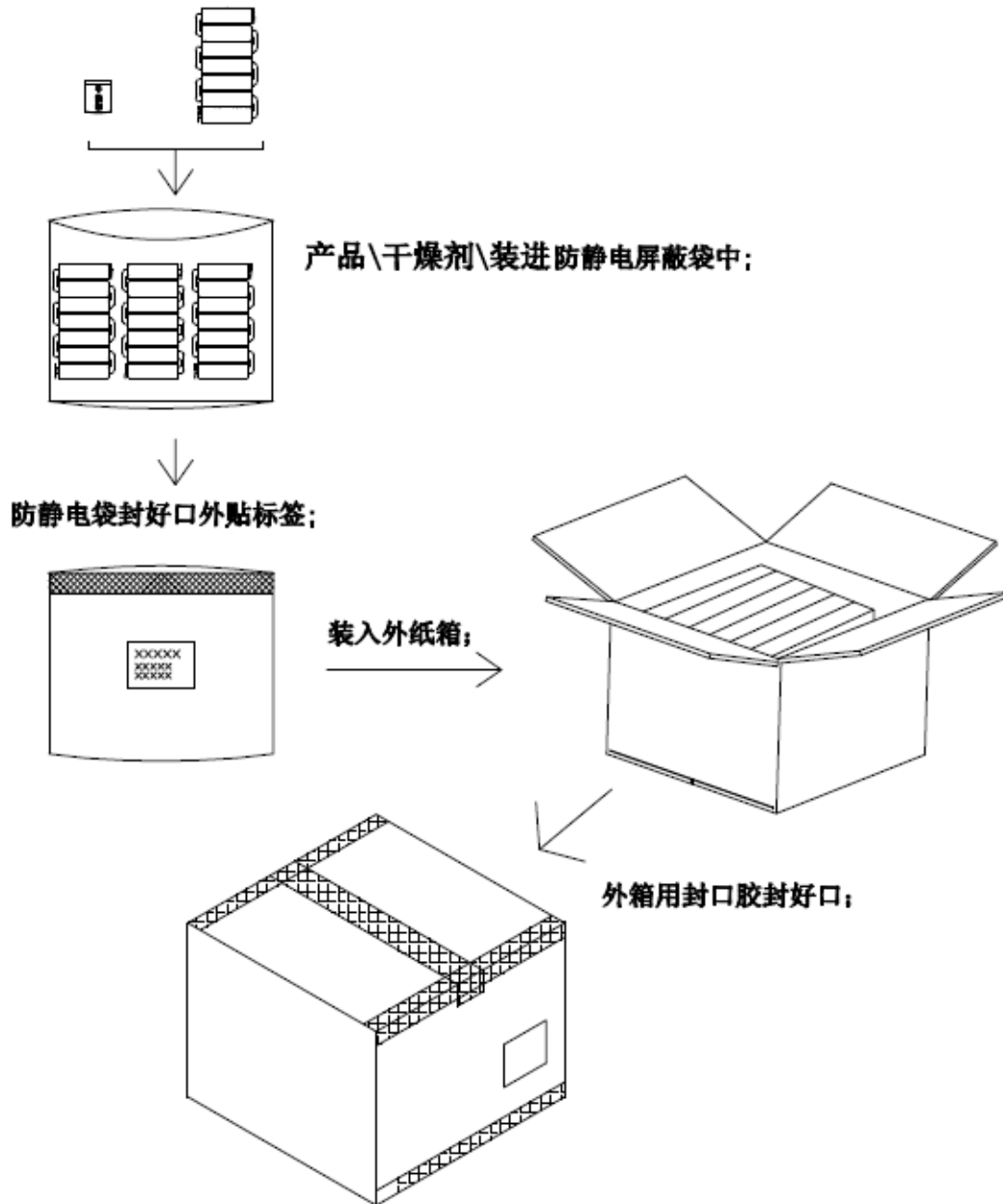
包装说明:

- 1、本产品采用防静电屏蔽袋密封装载，使用大号箱包装;
- 2、外箱尺寸：550*400*340mm;
- 3、每串级联数量为20pcs，一个防静电屏蔽袋装载6串，一个外箱装20个防静电屏蔽袋
- 4、

产品名称	产品尺寸 (mm)	总数 (pcs)	净重 (kg)	毛重 (kg)
ST2-2 2.0	52*14	2400	13.2(1±10%)	14.7(1±10%)
ST2-3 2.0	75.4*14	2400	18.8(1±10%)	20.3(1±10%)

- 5、上述包装数量和重量只针对图示包装方式，当为其它包装方式时包装数量和重量会存在差异，具体以实物为准。

包装示意图 2:



包装说明:

- 1、本产品采用防静电屏蔽袋密封装载，使用大号箱包装；
- 2、外箱尺寸：570*375*285mm；
- 3、每串级联数量为20pcs，一个防静电屏蔽袋装载6串，一个外箱装20个防静电屏蔽袋
- 4、

产品名称	产品尺寸(mm)	总数(pcs)	净重(kg)	毛重(kg)
ST2-2 2.0	52*14	2400	13.2(1±10%)	14.5(1±10%)
ST2-3 2.0	75.4*14	2400	18.8(1±10%)	20.1(1±10%)

- 5、上述包装数量和重量只针对图示包装方式，当为其它包装方式时包装数量和重量会存在差异，具体以实物为准。