

产品规格书

产品型号: PC2

产品中文名称: 2835 PVC 防水模组

编 制: 刘经鹏 骆贵林 田启海

审 核: 曾国辉 代超

批 准: 何 军

日 期: 2016. 3. 15

文件状态: 草稿 正式发行

文件修订记录

版本	修订人	修订项	发布日期
A1.0	刘经鹏	首次发行	2015. 11. 17
A1.1	刘经鹏	增加了 80.3*12.6 尺寸有色灯参数	2016. 3. 15
A1.2	曾国辉	红灯电流增加, 修改了参数	2018. 9. 8
A1.3	曾国辉	增加“支持调光”“增加尺寸公差”	2023-02-22

产品规格书

产品名称: 2835PVC 防水模组

系列型号: PC2



产品用途:

适用场合

安装方式: 吸塑字、金属字、平板字、灯箱等;

适用范围: 适合中等字使用, 在 0.6 米--1.5 米之间的字使用

产品特点:

1. 光源采用高亮度 2835LED;
2. 产品标准级联数量达到 20pcs ;
3. 取替 3528 模组, 亮度有较大的改善;
4. 采用灌胶工艺, 防水等级 IP66 ;
5. 根据不同的需求提供 2 个点和 3 个点;
6. 输入电压:DC12V;
7. 支持PWM、0-10V、DALI、DMX调光;

安装方式: 白色泡棉双面胶定位+螺丝固定安装

级联可剪: 单模组可剪;

光电参数:

产品型号	发光颜色	色温 (K)	发光角度 (°)	光通量 (lm/pcs)	显色指数 Ra	光效 (lm/W)	电压 (V DC)	功率 (W/pcs)	产品尺寸 (MM)
BV-PC2-2	白色	6500-7000K	120	15	≥70	50	12	0.3	25.1*6.8
BV-PC2-2	白色	6500-7000K	120	28	≥70	67	12	0.42	60.4*12.6
BV-PC2-3	白色	6500-7000K	120	38	≥70	90	12	0.42	54*9.1
BV-PC2-3	白色	6500-7000K	120	42	≥70	87	12	0.48	80.3*12.6
BV-PC2-3	红色	620-625nm	120	19	-	31	12	0.6	80.3*12.6
BV-PC2-3	蓝色	460-465nm	120	8	-	17	12	0.48	80.3*12.6
BV-PC2-3	白色	6500-7000K	120	53	≥70	88	12	0.6	95*14.6

备注: 如果选用不同档位的灯珠, 色温会不同, 光通量有一定的浮动。

其它参数:

产品型号	发光颜色	标准级联数量 (pcs)	单端供电最大级 联数量(pcs)	工作环境温度 (°C)	存储环境温度 (°C)	防护等级
BV-PC2	白色	20	20	-25~+60	-25~+70	IP66

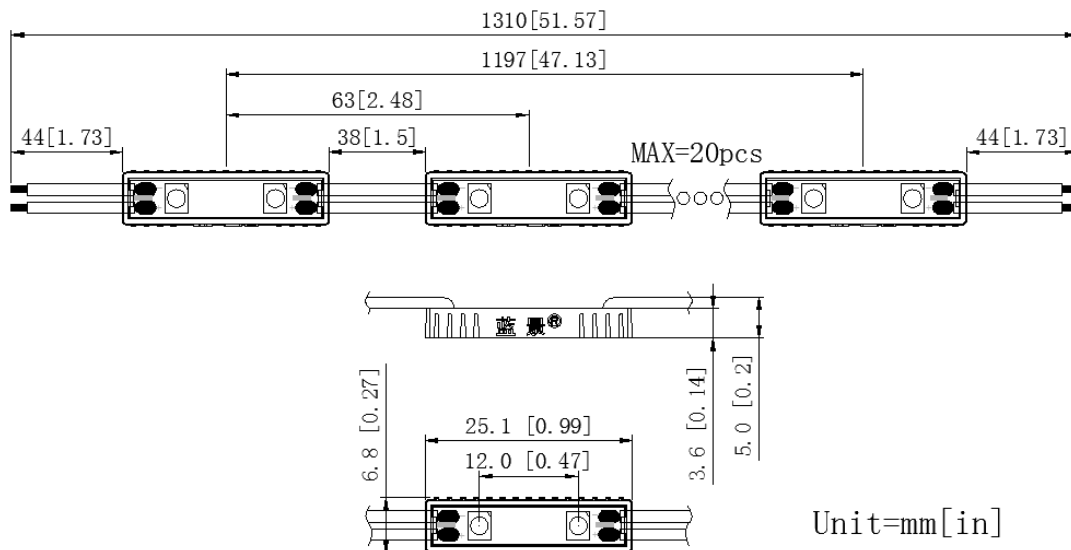
备注:

- 1、测试环境温度为 $25 \pm 2^{\circ}\text{C}$;
- 2、以上数据为典型值, 产品的实际参数可能会不同于典型数据。数据如有更改, 恕不另行通知。

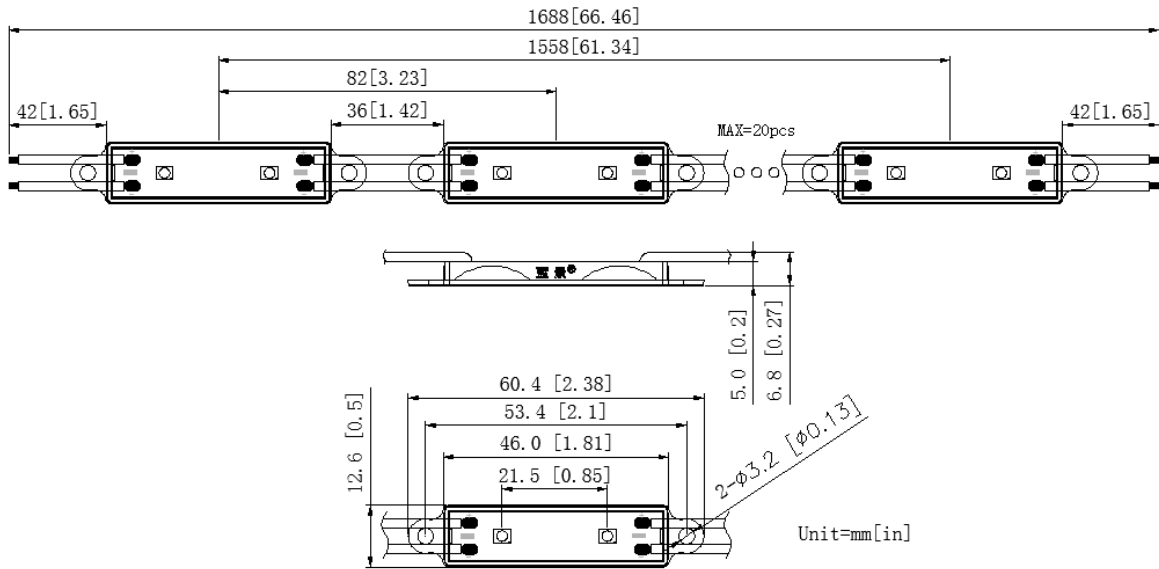
外形尺寸图:

单位: mm

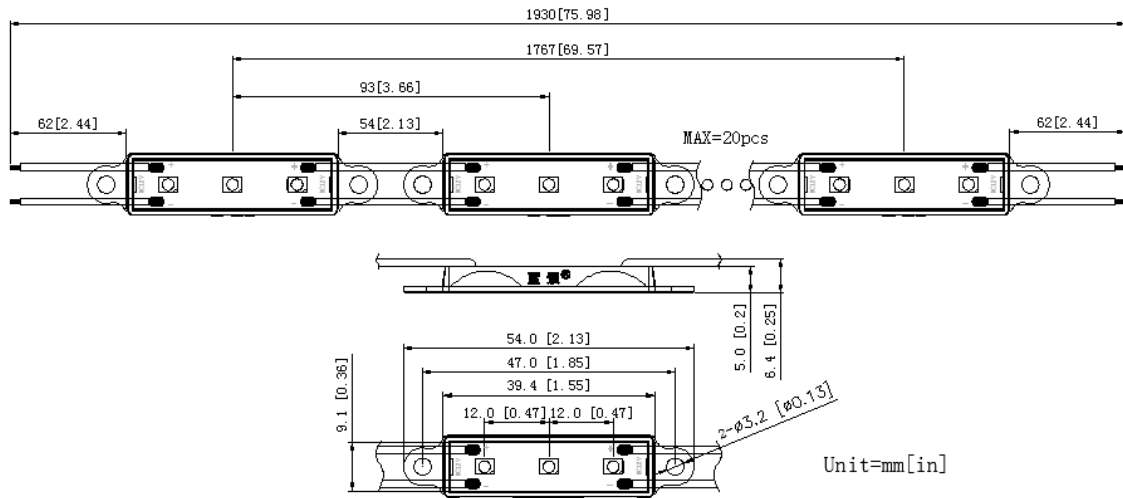
2 点超小 2835



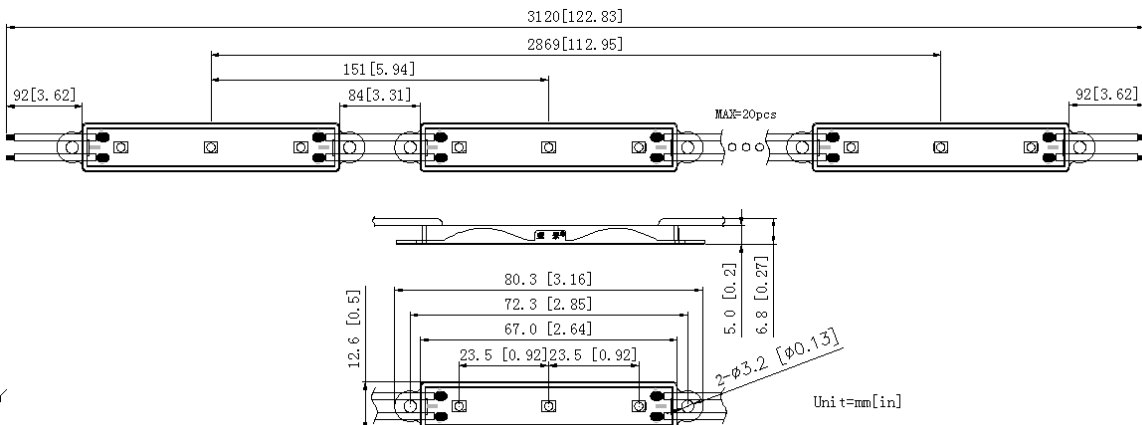
2 点 2835



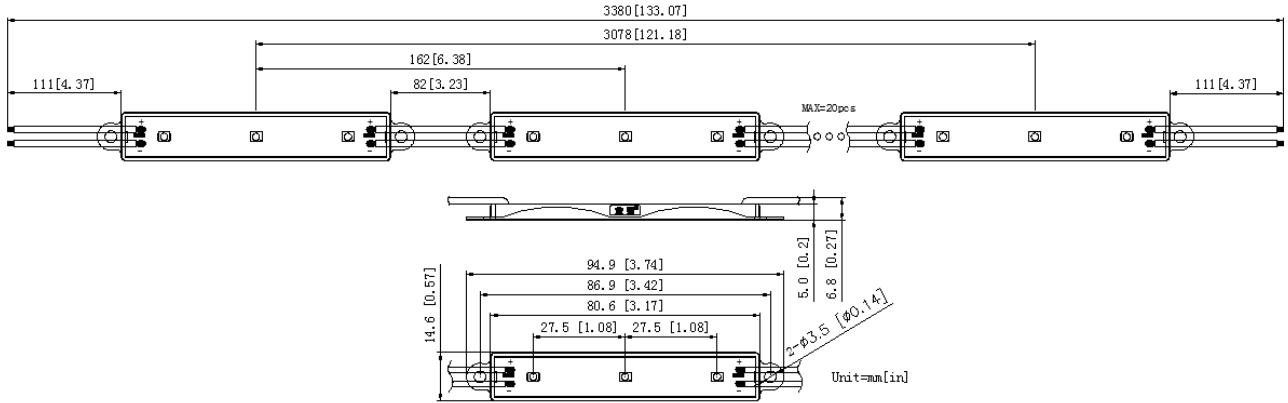
3点 2835



3点 2835

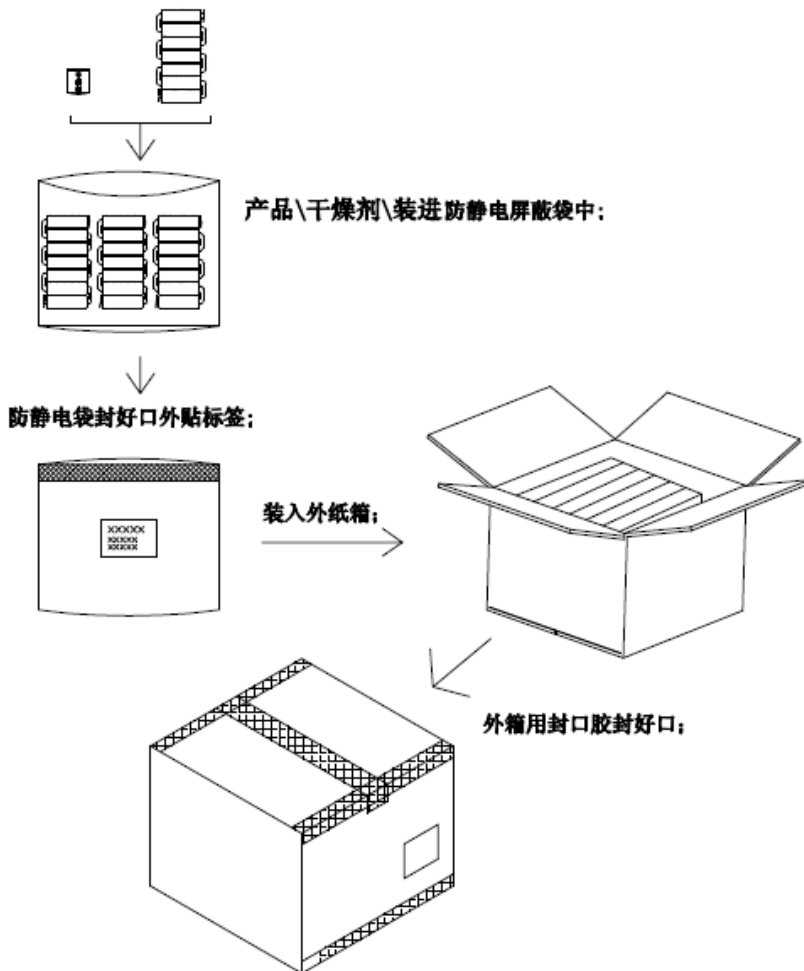


3点 2835



关于公差: 长度 $\pm 0.2\text{mm}$ [0.008inch], 宽度 $\pm 0.2\text{mm}$ [0.008inch], 高度 $\pm 0.2\text{mm}$ [0.008inch];

包装示意图:





四川蓝景光电技术有限责任公司
 Blueview Elec-Optic Tech Co.,Ltd
 地址:中国 四川 成都西南航空港经济开发区空港二路二段1000号
 ADD:No.1000,Section 2,2nd Konggang Road,Southwest Aviation Industrial
 Development Zone,Shuangliu,Chengdu,Sichuan,China
 总机(Tel):028-81480011 传真(Fax):028-81481258/028-81481268
 全国统一售后服务电话:4008 898 801
 网址(Website):www.blueview.cn

包装说明:

- 1、本产品采用屏蔽印刷袋密封装载,使用普通大号箱包装;
- 2、纸箱尺寸:570*375*285mm;
- 3、每串级联数量为20PCS;
- 4.

产品名称	产品尺寸(mm)	总数(pcs)	净重(kg)	毛重(kg)
BV-PC2-2	25.1*6.8	15000	19.5(1±10%)	21.7(1±10%)
BV-PC2-3	54*9.1	6000	18.2(1±10%)	20.4(1±10%)
BV-PC2-2	60.4*12.6	4500	19.5(1±10%)	21.7(1±10%)
BV-PC2-3	80.3*12.6	3000	18.7(1±10%)	20.9(1±10%)
BV-PC2-3	95*14.6	3000	19.8(1±10%)	22.01(1±10%)

5、上述包装数量和重量只针对图示包装方式,当为其它包装方式时包装数量和重量会存在差异,具体以实物为准。

BV-PC2-3安装方案:

	灯箱高度	最大排列间距	安装密度	表面照度范围
	mm	mm	片/m ²	lux
方案一	60	50x90	222	4580~5590
方案二	80	70x100	143	3070~3760
方案三	100	85x120	98	2700~3310
方案四	120	85x130	90	2160~2640
方案五	150	85x160	74	1840~2250
方案六	180	85x160	74	1710~2090

BV-PC2-2安装方案:

	灯箱高度	最大排列间距	安装密度	表面照度范围
	mm	mm	片/m ²	lux
方案一	60	40x70	357	5770~7060
方案二	80	40x80	312	5030~6140
方案三	100	40x80	312	4640~5670
方案四	120	40x80	312	4070~4980
方案五	150	40x80	312	3470~4240
方案六	180	40x80	312	2840~3470