

产品规格书

产品型号：U14-5630-28

产品中文名称：28点5630白色金属槽防水长条

编制：王涛

审核：刘小丽

批准：何军

日期：2017-07-04

文件状态： 草稿 正式发行

文件修订记录

版本	修订人	修订项	发布日期
A1.0	王涛	首次发行	2017.7.4
A1.1			
A1.2			
A1.3			

产品名称: 28点 5630 白色金属槽防水长条

产品用途:

系列型号: U14

适用场合: 灯箱;

适用范围: 10-20cm 厚度标识照明。

产品特点:

- 1、光源采用欧司朗 5630 贴片 LED;
- 2、焊接2P车灯连接器, 安装更方便;
- 3、采用铝基板加金属槽设计, 散热更直接;
- 4、产品规格: 1.48 米 28 灯
- 5、质保 5 年

安装方式:

安装方式: 泡棉双面胶预定位, 再打螺丝固定;

光电参数:

产品规格型号	发光颜色	色温 (K)	发光角度 (°)	光通量典型值 (lm/条)	显色指数 Ra	光效典型值 (lm/W)	电压 (V DC)	电流 (mA)	功率 (W/条)
U14-5630-28	白光	2700-6500	120	605	≥80	105	24	0.24	5.76

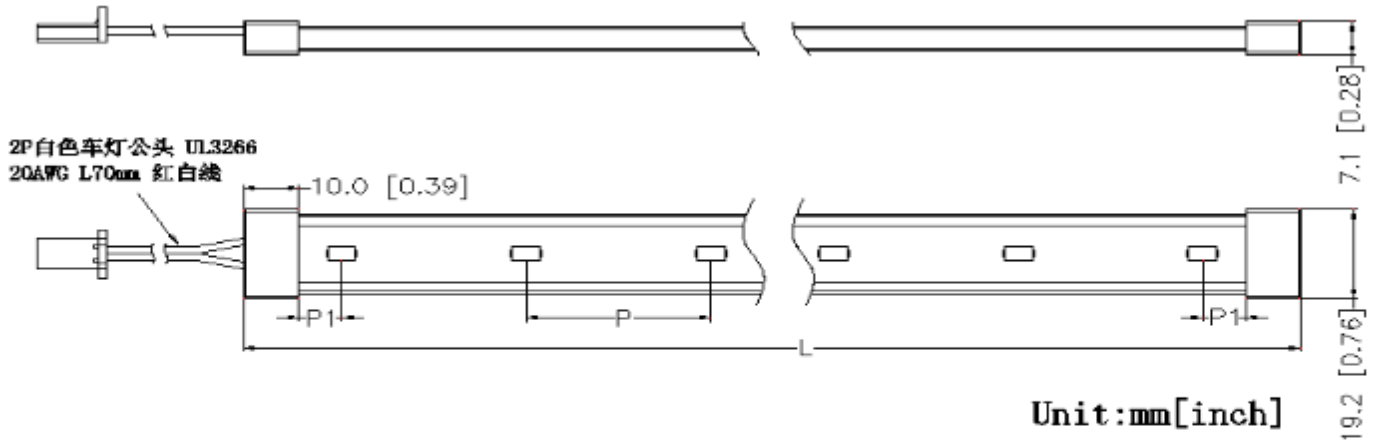
其它参数:

产品规格型号	LED 点数	最大级联数量 (pcs)	工作环境温度 (°C)	存储环境温度 (°C)	防护等级
U14-5630-28	28	6	-25~+60	-25~+70	IP65

备注:

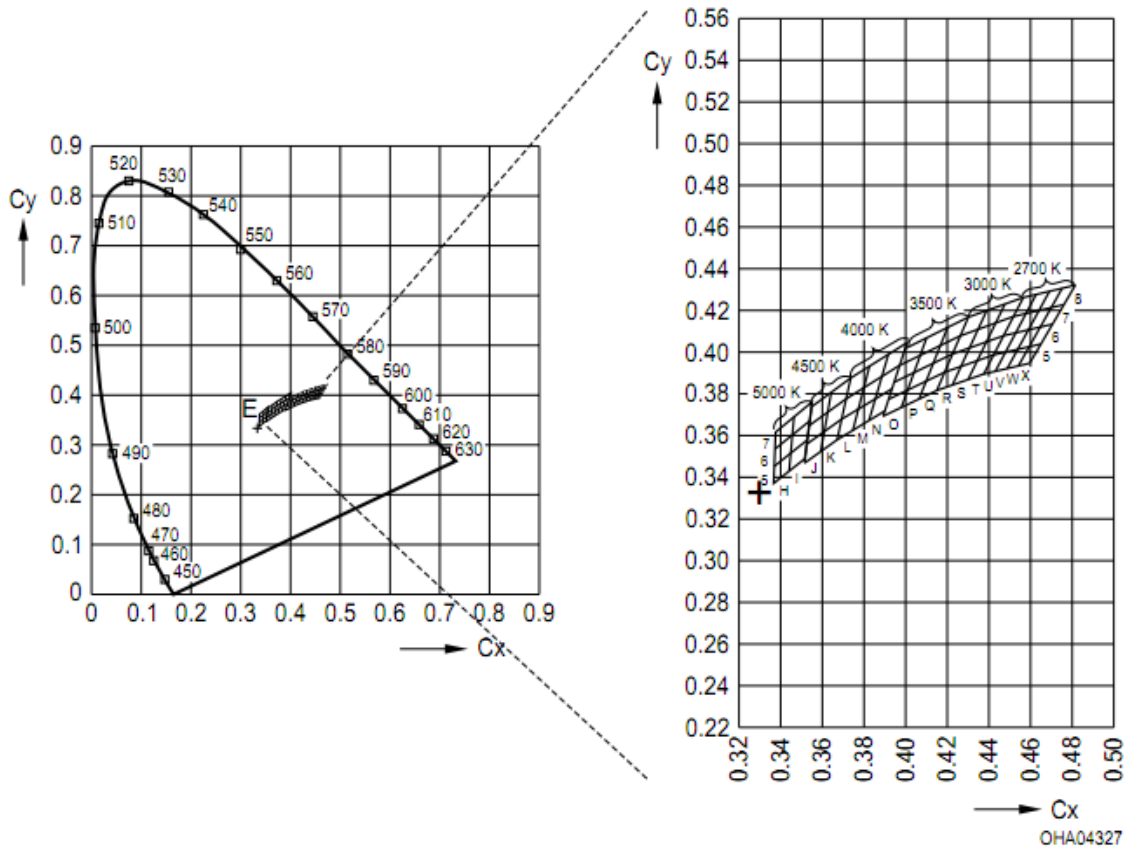
- ① 测试环境温度为 25±2°C;
- ② 以上数据为典型值, 产品的实际参数可能会不同于典型数据。数据如有更改, 恕不另行通知。
- ③ 上述光通量值是指单色点亮对应的测量值。
- ④ 如果选用不同档位的灯珠, 色温会不同, 光通量有一定的浮动。

外形尺寸图:

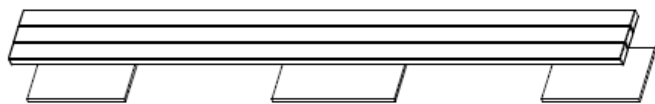


Lenght "L"	Pitch "P"	LED S/PC
1482mm	52.9mm	28

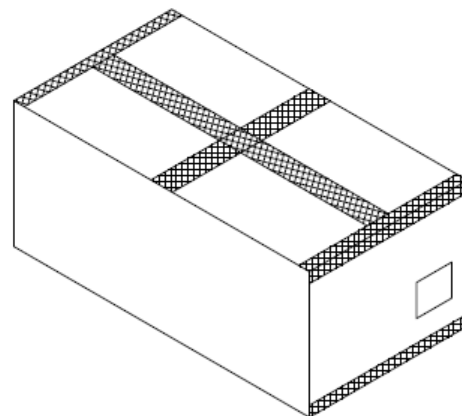
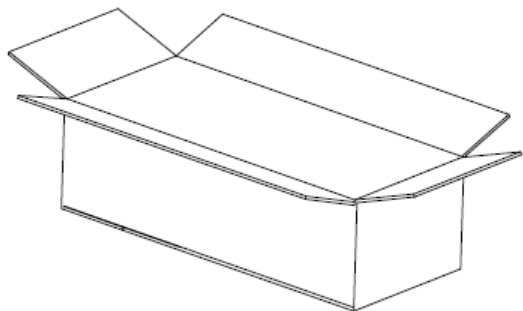
色温分布图:



包装示意图:



↓ 将产品层与层之间用泡棉隔开放进外箱中



外箱用封口胶封好口, 外侧贴上标签。

包装说明:

- 1、本产品采用白色专用泡沫装, 使用普通长条箱包装;
- 2、

产品名称	产品尺寸(mm)	外箱尺寸(mm)	总数(pcs)	净重(kg)	毛重(kg)
U14-5630-28	1482*17	1600*185*185	104	21(1±10%)	22.3(1±10%)

- 3、上述包装数量和重量只针对图示包装方式, 当为其它包装方式时包装数量和重量会存在差异, 具体以实物为准。